

513C

نام

نام خانوادگی

محل امضاء



جمهوری اسلامی ایران
وزارت علوم، تحقیقات و فناوری
سازمان سنجش آموزش کشور

اگر دانشگاه اصلاح شود، مملکت اصلاح می‌شود.
امام خمینی (ره)

دفترچه شماره ۲
صبح جمعه
۹۳/۱۱/۱۷

آزمون ورودی دوره‌های کارشناسی ارشد ناپیوسته داخل - سال ۱۳۹۴

مجموعه مهندسی کامپیوتر - کد ۱۲۷۷

مدت پاسخگویی: ۱۰۰ دقیقه

تعداد سؤال: ۴۸

عنوان مواد امتحانی، تعداد و شماره سؤالات

ردیف	مواد امتحانی	تعداد سؤال	از شماره	تا شماره
۱	دروس تخصصی معماری کامپیوتر (مدارهای الکتریکی، VLSI، الکترونیک دیجیتال، انتقال داده‌ها)	۱۶	۷۴	۸۹
۲	دروس تخصصی نرم افزار (گامبایلر، زبانهای برنامه سازی، طراحی الگوریتم، پایگاه داده)	۱۶	۹۰	۱۰۵
۳	دروس تخصصی هوش مصنوعی (مدارهای الکتریکی، طراحی الگوریتم‌ها، هوش مصنوعی)	۱۶	۱۰۶	۱۲۱

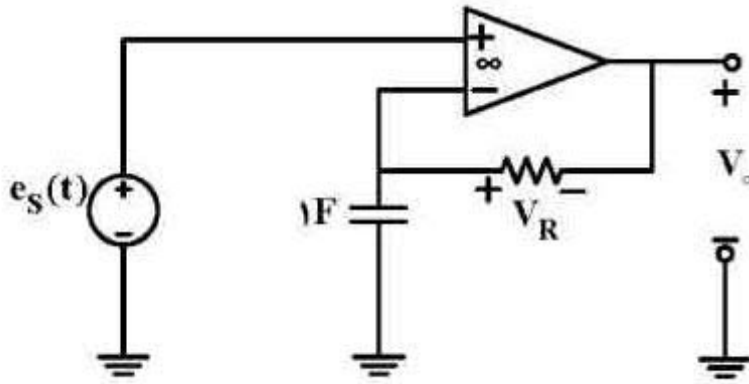
این آزمون نمره منفی دارد.
استفاده از ماشین حساب مجاز نیست.

بهمن ماه - سال ۱۳۹۳

حق چاپ، تکثیر و انشار سؤالات به هر روش (الکترونیکی و ...) پس از برگزاری آزمون، برای تمامی اشخاص حقیقی و حقوقی تنها با مجوز این سازمان مجاز می‌باشد و یا متخلفین برائت مفرات رفتار می‌شود.

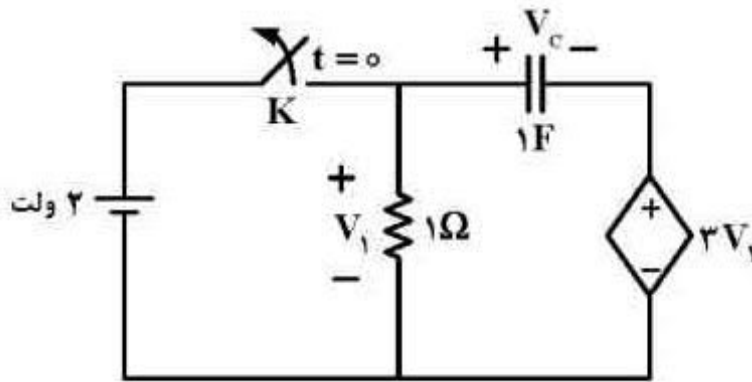
دروس تخصصی معماری کامپیوتر (مدارهای الکتریکی، VLSI، الکترونیک دیجیتال، انتقال داده‌ها):

۷۴- در شکل نشان داده شده زیر، تقویت کننده عملیاتی ایده آل فرض می‌شود. اگر پاسخ سینوسی برای خروجی V_o برابر با $2 \cos t$ باشد، پاسخ حالت دایمی ولتاژ دو سر مقاومت، V_R برابر کدام یک از مقادیر زیر است؟



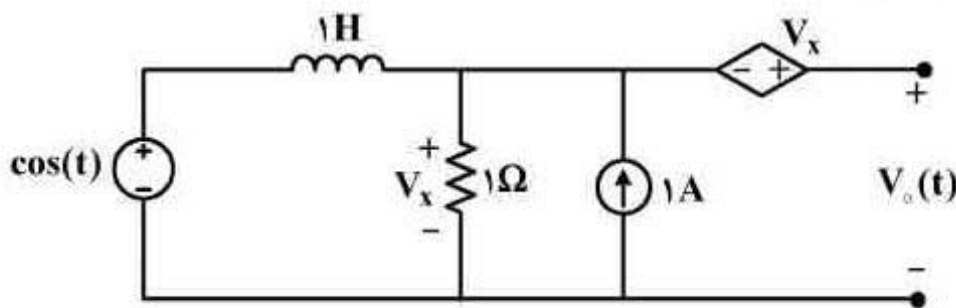
- (۱) $\sqrt{2} \cos(t - \frac{\pi}{4})$
- (۲) $\sqrt{2} \cos(t + \frac{\pi}{4})$
- (۳) $\sqrt{2} \cos(t - \frac{3\pi}{4})$
- (۴) $\sqrt{2} \cos(t + \frac{3\pi}{4})$

۷۵- در مدار نشان داده شده زیر کلید K در $t = 0$ باز می‌شود. مقدار $\frac{dV_c}{dt} |_{t=0+}$ برابر کدام یک از مقادیر زیر است؟



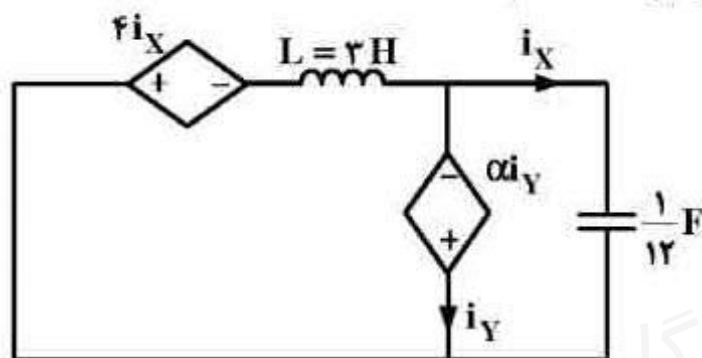
- (۱) -۱
- (۲) -۲
- (۳) +۱
- (۴) +۲

۷۶- ولتاژ خروجی مدار زیر در حالت ماندگار کدام است؟



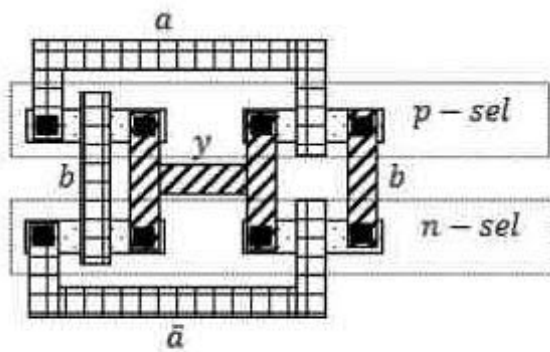
- (۱) $1 + \cos t + \sin t$
- (۲) $\cos t + \sin t$
- (۳) $1 + 2 \cos(t + 45^\circ)$
- (۴) $2 \cos(t + 45^\circ)$

۷۷- در شکل زیر اگر مدار در حالت نوسانی کامل قرار گیرد، α کدام است؟



- (۱) $\frac{1}{9}$
- (۲) $\frac{1}{3}$
- (۳) ۳
- (۴) ۹

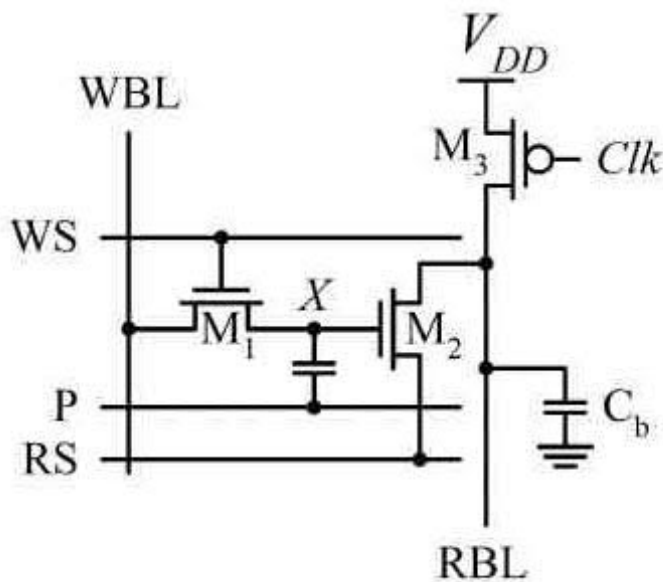
۷۸- چینش زیر چه تابعی را پیاده سازی می کند؟ (y خروجی است).



- نفوذ
- پولی سیلیکون
- فلز ۱
- اتصال (Contact)

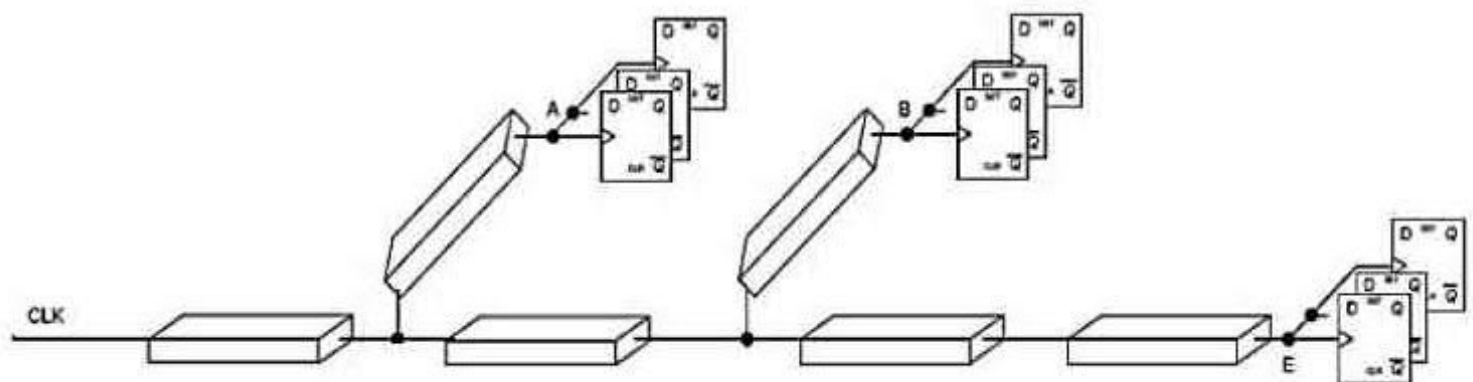
- (۱) NAND
- (۲) NOR
- (۳) XOR
- (۴) XNOR

۷۹- شکل زیر یک سلول DRAM دو ترانزیستوری را نشان می دهد که برای کاربردهای توان پایین مورد استفاده قرار می گیرد منبع تغذیه ۱ ولت می باشد. WBL خط نوشتن و RBL خط خواندن است. گره P به GND وصل شده است. سطوح سیگنال های کنترلی (RS و WS) برای نوشتن در حافظه چقدر باید باشد؟



- (۱) $RS = V_{DD}, WS = V_{DD}$
- (۲) $RS = \frac{V_{DD}}{2}, WS = \frac{V_{DD}}{2}$
- (۳) $RS = GND, WS = V_{DD}$
- (۴) $WS = \frac{V_{DD}}{2}, RS = V_{DD}$

۸۰- شکل زیر یک شبکه توزیع کلاک را بر روی یک تراشه دیجیتال نشان می دهد. هر قطعه سیم (که با مکعب نمایش داده شده است) دارای مقاومت ۱۰ اهم و خازن ۱۰ فمتوفاراد است. نقاط انتهایی شبکه توزیع کلاک به ثبات های ۳۲ بیتی متصل شده است که بار خازن ۹۰ فمتوفاراد دارند. زمان صعود و نزول کلاک را صفر فرض کنید. بیشینه انحراف کلاک بین هر کدام از بلوک های ثباتی چند پیکو ثانیه خواهد بود؟ (از مدل RC ساده و تاخیر المور استفاده کنید $\ln 2 = 0.7$)



۵/۳۲ (۴)

۳/۰۱ (۳)

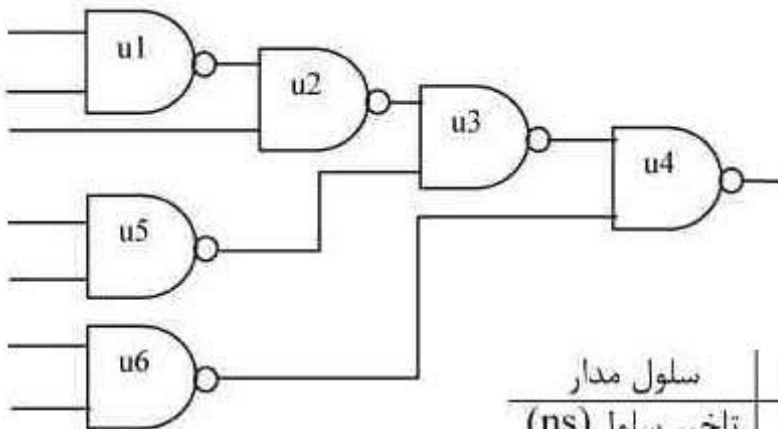
۲/۳۱ (۲)

۱/۷۵ (۱)

۸۱- در یک کتابخانه سلول استاندارد، چهار نوع سلول NAND با اندازه‌های مختلف به صورت جدول زیر وجود دارد. اگر بخواهیم مدار نشان داده شده در شکل زیر را با این سلول‌ها به صورتی طراحی کنیم که تاخیر

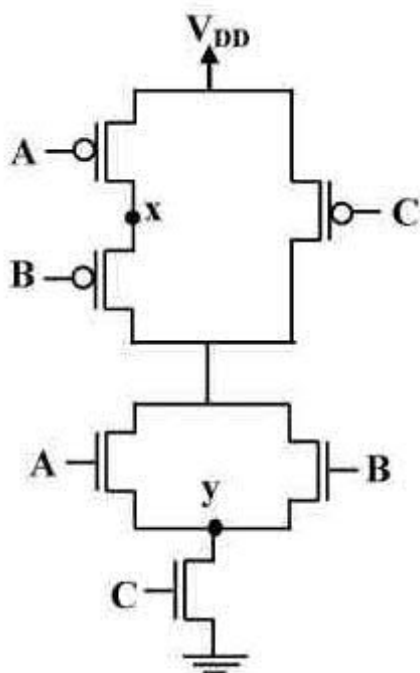
مسیر بحرانی از 5^{ns} بیشتر نباشد و توان مصرفی کل مدار حداقل شود، تاخیر هر سلول مدار چقدر باید باشد؟ (سوال بدون در نظر گرفتن فعالیت سیگنالهای ورودی حل شود)

نوع سلول	تاخیر
NANDX ₁	4^{ns}
NANDX ₂	3^{ns}
NANDX ₃	2^{ns}
NANDX ₄	1^{ns}



سلول مدار	u_1	u_2	u_3	u_4	u_5	u_6	(۱)
تاخیر سلول (ns)	۱	۱	۱	۱	۳	۳	
سلول مدار	u_1	u_2	u_3	u_4	u_5	u_6	(۲)
تاخیر سلول (ns)	۱	۱	۱	۱	۲	۳	
سلول مدار	u_1	u_2	u_3	u_4	u_5	u_6	(۳)
تاخیر سلول (ns)	۲	۱	۱	۱	۴	۴	
سلول مدار	u_1	u_2	u_3	u_4	u_5	u_6	(۴)
تاخیر سلول (ns)	۲	۱	۱	۱	۳	۴	

۸۲- در مدار سطح ترانزیستور زیر بردارهای ورودی برای یافتن دو خرابی اتصال نقطه x به زمین (x sa 0) و اتصال نقطه y به تغذیه (y sa 1) کدام است؟



(۱) بردار: $ABC = 000$ x sa 0

بردار: $ABC = 001$ y sa 1

(۲) بردار: $ABC = 001$ x sa 0

بردار: $ABC = 101$ y sa 1

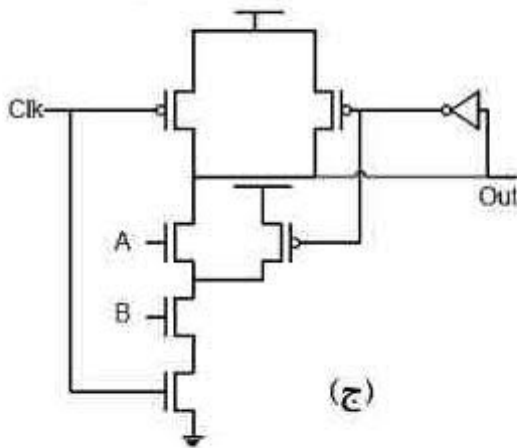
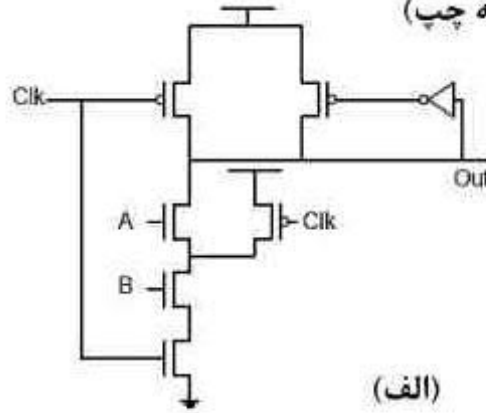
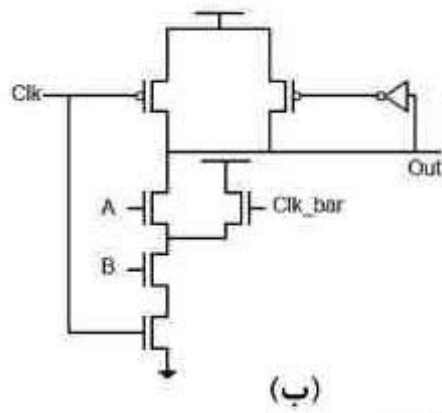
(۳) بردار: $ABC = 010$ x sa 0

بردار: $ABC = 011$ y sa 1

(۴) بردار: $ABC = 101$ x sa 0

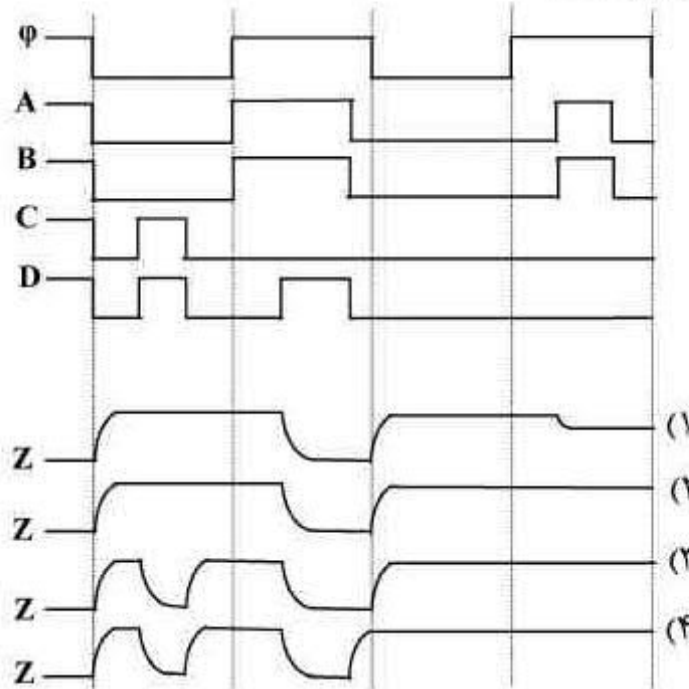
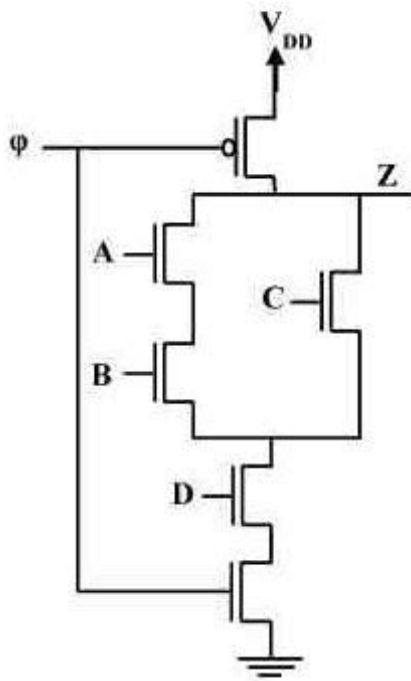
بردار: $ABC = 110$ y sa 1

۸۳- ساختارهای ترانزیستوری زیر سه پیاده‌سازی از یک NAND دو ورودی را در خانواده پویا (dynamic) نشان می‌دهند. ترتیب این گیت‌ها از لحاظ سرعت به ترتیب از سریع‌ترین به کندترین ساختار کدام است؟ (ترتیب در گزینه‌ها از راست به چپ)



- ۱) (الف)(ب)(ج)
- ۲) (الف)(ج)(ب)
- ۳) (ب)(الف)(ج)
- ۴) (ج)(الف)(ب)

۸۴- شکل موج ورودی‌های مدار زیر ترسیم شده است. کدام یک از موارد ۱ تا ۴ می‌تواند شکل موج خروجی را نمایش دهد؟



۸۵- در یک ترانزیستور NMOS تخلیه‌ای مقدار $V_{ds} = 0.4V$ است و در ناحیه خطی کار می‌کند. اگر جریان درین به ازای $V_{gs} = 1V$ برابر $4mA$ و این جریان به ازای $V_{gs} = -1V$ برابر $2mA$ باشد، مقدار ولتاژ آستانه چقدر است؟

- ۱) -0.7
- ۲) -2.4
- ۳) -2.76
- ۴) -3.2

۸۶- یک فایل یک مگابایتی در مدت یک ثانیه از کانالی با پهنای باند یک مگاهرتز و تلف ۰.۶ دسی بل انتقال داده

شده است. اگر چگالی توان نویز $\frac{\text{dBm}}{\text{Hz}}$ -174 باشد، توان فرستنده تقریباً چقدر بوده است؟

(۱) -44dBm

(۲) -54dBm

(۳) یک میکرو وات

(۴) ۴۰۰ میلی وات

۸۷- در جداول زیر تعدادی واژه و نیز تعدادی تعریف (بدون ترتیب صحیح) آورده شده است. کدام مورد به

درستی مطابقت واژه‌ها با تعاریف ارائه شده را نشان داده است؟

شماره	تعریف
(الف)	تعبیر ناخواسته در شکل موج سیگنال که در اثر عبور از مسیری خاص پدید می‌آید
(ب)	سیگنال‌های تضادفی که در داخل یا خارج از سیستم تولید شده و بر سیگنال اصلی تاثیر می‌گذارند
(ج)	تناخل امواج آسمانی و زمینی که سبب تضعیف یا تقویت سیگنال اصلی می‌شود
(د)	فرآیند پیاده‌سازی پیام از سیگنال حامل
(ه)	منبع ایجاد اختلال در سیستم‌های انتقال داده‌ها
(و)	تاثیر ناخواسته سیگنال خارجی از منابع مختلف بر روی سیگنال اصلی
(ز)	پدیدار شدن سیگنال‌های دیگر علاوه بر موج اصلی پیام در سیگنال مدوله‌شده
(ک)	امواجی که در فضا منتشر می‌شوند و پس از برخورد با لایه‌های جو مجدداً به زمین منحرف می‌شوند

شماره	واژه
(A)	نویز
(B)	مخونندگی
(C)	نویز مدولاسیون داخلی
(D)	امواج آسمانی
(E)	انتشار خطادید
(F)	مدولاسیون
(G)	آشکارسان قدرت
(H)	مدولاسیون
(K)	تناخل
(L)	اعوجاج

(۱) (C) = (Z), (F) = (D), (A) = (B), (D) = (K), (L) = (H), (K) = (C), (B) = (الف)

(۲) (F) = (D), (B) = (ج), (E) = (ک), (A) = (ب), (K) = (و), (F) = (د), (C) = (ز)

(۳) (A) = (ب), (L) = (و), (C) = (ج), (K) = (الف), (E) = (ک), (F) = (ز), (G) = (د)

(۴) (L) = (الف), (K) = (و), (D) = (ک), (A) = (ه), (B) = (ج), (F) = (د), (C) = (ز)

۸۸- مدولاسیون‌های MQAM و MFSK را در نظر گرفته و مشخص کنید در صورت افزایش M کدام عبارت در

مورد پهنای باند و متوسط توان ارسالی فرستنده صحیح است؟

(۱) پهنای باند MFSK و متوسط توان ارسالی در MQAM افزایش یافته و متوسط توان ارسالی MFSK و

پهنای باند MQAM تغییر محسوسی ندارند.

(۲) متوسط توان ارسالی در هر دو روش افزایش می‌یابد و پهنای باندها تغییر محسوسی نمی‌کنند.

(۳) پهنای باند و متوسط توان ارسالی هر دو روش افزایش می‌یابد.

(۴) پهنای باند MFSK افزایش می‌یابد و بقیه موارد بدون تغییر می‌مانند.

۸۹- در یک سیستم انتقال داده آسنکرون از یک بیت شروع و دو بیت پایان به ازای هر کاراکتر ۸ بیتی و یک کاراکتر شروع و یک کاراکتر پایان به ازای هر فریم استفاده می‌شود. حداکثر کارایی در این سیستم چقدر است؟

$$(1) \frac{1}{3}$$

$$(2) \frac{8}{11}$$

$$(3) \frac{8}{33}$$

(4) بستگی به طول فریم دارد.

دروس تخصصی نرم افزار (کامپایلر، زبانهای برنامه سازی، طراحی الگوریتم، پایگاه داده):

۹۰- موقع ایجاد جدول SLR(1) در مورد گرامر $S \rightarrow aSb \mid a$ یکی از مجموعه itemهای LR(0) به صورت زیر است:

$$\{S \rightarrow a.Sb, S \rightarrow a., S \rightarrow .aSb, S \rightarrow .a\}$$

در مورد قوانین استخراج شده از مجموعه فوق کدام عبارت صحیح است؟

(1) یک کاهش و دو شیفت و یک goto تولید می‌کند.

(2) یک کاهش و دو شیفت و دو goto تولید می‌کند.

(3) دو کاهش و یک شیفت و یک goto تولید می‌کند.

(4) به هنگام ورود a، conflict ایجاد می‌کند.

۹۱- جدول تجزیه‌ی تقدم ساده (simple precedence) برای گرامر زیر کدام است؟ (حروف بزرگ نمایانگر

ناپایانه‌ها، حروف کوچک و + نمایانگر پایانه‌ها هستند. X نماد شروع و $X' \rightarrow XSX$ قاعده‌ی افزوده است.)

$$X' \rightarrow XSX$$

$$X \rightarrow Y \mid X+a$$

$$Y \rightarrow b \mid b+Y$$

(1) فاقد هرگونه تداخل است.

(2) دارای تداخل شیفت - کاهش (shift - reduce) است.

(3) دارای تداخل کاهش - کاهش (reduce - reduce) است.

(4) هم دارای تداخل شیفت - کاهش و هم تداخل کاهش - کاهش است.

۹۲- کدام گزاره در مورد گرامرهای زیر صحیح است؟ (حروف بزرگ ناپایانه و حروف کوچک پایانه هستند).

$$G_1 : S \rightarrow bSa \mid aSb \mid ba$$

$$G_2 : S \rightarrow XYa$$

$$X \rightarrow a \mid Yb$$

$$Y \rightarrow c \mid \epsilon$$

(1) G_1 و G_2 هیچ کدام گرامر LL(1) نیستند.

(2) G_1 و G_2 هر دو گرامرهای LL(1) هستند.

(3) G_1 یک گرامر LL(1) است، اما G_2 یک گرامر LL(1) نیست.

(4) G_1 یک گرامر LL(1) نیست، اما G_2 یک گرامر LL(1) است.

۹۳- در یک زبان تابعی از خانواده لیسپ و با امکان تعریف متغیر، لیست b پس از اجرای دستورات زیر به ترتیب، شامل چه عناصری خواهد بود؟

```
(def var a '(۱ ۲ ۳))
(def var b (cons a (cdr a)))
(rplacd a '(۵))
```

(۱) ((۱ ۵) ۵)

(۲) ((۱ ۵) ۲ ۳)

(۳) ((۱ ۲ ۳) ۵)

(۴) ((۱ ۲ ۳) ۲ ۳)

۹۴- در قطعه کد زیر که با زبان C نوشته شده است، خروجی برنامه در حوزه دامنه دید پویا (dynamic scope) و حوزه دامنه دید ایستا (static scope) چیست؟

```
void fun1 (void);
void fun 2 (void);
int a=1, b=2, c=3;
int main(){
    c=4;
    fun1();
    return 0;}
void fun1 (){
    int a=2, b=3;
    fun2();}
void fun2 (){
printf("%d%d%d",a,b,c);
}
```

(۱) ۱ ۲ ۳ در حوزه پویا، ۲ ۳ ۴ در حوزه ایستا

(۲) ۲ ۳ ۳ در حوزه ایستا، ۱ ۲ ۳ در حوزه پویا

(۳) ۲ ۳ ۴ در حوزه پویا، ۱ ۲ ۳ در حوزه ایستا

(۴) ۱ ۲ ۴ در حوزه پویا، ۱ ۲ ۴ در حوزه ایستا

۹۵- کدام یک از موارد زیر می تواند نوع (type) تابع ML زیر باشد؟

```
fun f(g, nil) = nil | f(g, x :: xs) =
    (fn a => g(a, x)) :: f(g, xs);
```

(۱) $(int * bool \rightarrow real) * bool list \rightarrow (int \rightarrow real) list$ (۲) $(bool * int \rightarrow int) * real list \rightarrow (bool \rightarrow int) list$ (۳) $(int * int \rightarrow real) * real list \rightarrow (real \rightarrow bool) list$ (۴) $(bool * real \rightarrow int) * int list \rightarrow (int \rightarrow int) list$

۹۶- در زبان برنامه سازی C استفاده اصلی و دلیل در نظر گرفته شدن دستورات $longjmp$ و $setjmp$ کدام است؟

(۱) ایجاد امکان تغییر منطق روند کنترل اجرای برنامه به طور ناگهانی (شبیه goto به داخل کد سایر زیربرنامه ها)

(۲) خودداری از دستورات $if...else$ یا $Switch...case$ بسیار تو در تو

(۳) ایجاد امکان نوشتن کدهای پاسخ گویی به وقفه ها (Interrupt Handlers)

(۴) ایجاد امکان نوشتن کدهای ساماندهی استثنائات (Exception Handlers)

۹۷- فرض کنید $C = \{1, \dots, 100\}$. مجموعه‌ی A_1 تا A_n را در نظر بگیرید ($n \leq 100$) که در ابتدا $A_i = \{i\}$. رابطه‌ی R با ۱۵۰ عضو بر روی C نیز داده شده است. هر بار یکی از عناصر $(a, b) \in R$ را به دل‌خواه انتخاب می‌کنیم. فرض کنید $a \in A_i$ و $b \in A_j$. اگر $i \neq j$ ، در آن صورت A_j را در A_i ادغام می‌کنیم، یعنی قرار می‌دهیم $A_i \leftarrow A_i \cup A_j$. حداکثر تعداد عمل ادغام چند تا است؟

- (۱) ۱۴۹
(۲) ۱۵۰
(۳) ۱۰۰
(۴) ۹۹

۹۸- کدام یک از دنباله‌های زیر (به ازای n های بزرگ) بیش‌ترین ارتفاع ممکن را برای درخت هافمن ایجاد می‌کند؟ اعضای دنباله‌ها نشان‌دهنده‌ی تعداد تکرار کاراکترها در متن ورودی است نه خود کاراکترها.

- (۱) دنباله‌ی از n عدد برابر
(۲) دنباله‌ی از n عدد فیبوناچی پشت سر هم
(۳) دنباله‌ی $\langle 1, 2, 3, 4, 5, \dots, n \rangle$
(۴) دنباله‌ی $\langle 1^2, 2^2, 3^2, 4^2, 5^2, \dots, n^2 \rangle$

۹۹- چه تعداد از مسئله‌های زیر بر روی یک گراف بدون جهت و بی‌وزن $G = (V, E)$ را می‌توان با استفاده از الگوریتم عمق-اول (DFS) در زمان خطی $\mathcal{O}(|V| + |E|)$ حل کرد؟

- بررسی آن که G دوبخشی است.
- بررسی این که G حاوی یک دور ساده است.
- یافتن تعداد اجزای هم‌بند G
- با دریافت دو رأس u و v ، یافتن مسیری بین u و v با کم‌ترین تعداد یال

- (۱) ۱
(۲) ۲
(۳) ۳
(۴) ۴

۱۰۰- الگوریتم خرد کردن پول با روش حریصانه‌ی «استفاده از پرازش‌ترین سکه، تا حد امکان» روی کدام یک از مجموعه سکه‌های زیر لزوماً جواب بهینه (با کم‌ترین تعداد سکه) را تولید نمی‌کند؟ فرض کنید از سکه‌های هر مجموعه به تعداد نامتناهی داریم.

- (۱) $\{1, 2, 5\}$
(۲) $\{1, 4, 7\}$
(۳) $\{1, 5, 10\}$
(۴) $\{1, 7, 10\}$

۱۰۱- گراف جهت‌دار $G = (V, E)$ با مجموعه‌ی رأس‌های $V = \{1, 2, \dots, n\}$ داده شده است. وزن هر یال (i, j) را با $w(i, j)$ نشان می‌دهیم. اگر یال (i, j) وجود نداشته قرار می‌دهیم $w(i, j) = +\infty$. همچنین به ازای هر رأس i قرار می‌دهیم $w(i, i) = 0$. می‌خواهیم با استفاده از روش برنامه‌ریزی پویا کوتاه‌ترین مسیر بین هر زوج رأس این گراف را به دست آوریم. به ازای کدام یک از رابطه‌های بازگشتی زیر مقدار $d[i, j, n]$ برابر کوتاه‌ترین مسیر بین رأس‌های i و j خواهد بود؟

$$d[i, j, k] = \begin{cases} w(i, j) & \text{اگر } k = 1 \\ \min_{1 \leq r \leq n} \{d[i, r, k-1] + w(r, j)\} & \text{اگر } k > 1 \end{cases} \quad (1)$$

$$d[i, j, k] = \begin{cases} w(i, j) & \text{اگر } k = 0 \\ \min \{d[i, j, k-1], d[i, k, k-1] + d[k, j, k-1]\} & \text{اگر } k > 0 \end{cases} \quad (2)$$

$$d[i, j, k] = \begin{cases} w(i, j) & \text{اگر } k = 1 \\ \min_{1 \leq r \leq n} \{d[i, r, \lceil k/2 \rceil] + d[r, j, \lfloor k/2 \rfloor]\} & \text{اگر } k > 1 \end{cases} \quad (3)$$

(۴) هر سه مورد بالا

۱۰۲- دو جدول customers (مشتریان) و orders (سفارش‌ها) که با دستوره‌ای زیر ایجاد شده‌اند را در نظر بگیرید:

```
CREATE TABLE customers (cid CHAR(4),
                           cname CHAR(20),
                           PRIMARY KEY (cid))
CREATE TABLE orders (oid CHAR(6),
                       odate CHAR(6),
                       custid CHAR(4),
                       PRIMARY KEY (oid),
                       FOREIGN KEY (custid) REFERENCES customers(cid) ON DELETE CASCADE)
```

در صورتی که تعداد رکوردهای مشتریان برابر ۱۰ و تعداد رکوردهای سفارش‌ها برای ۱۵ باشد، پس از اجرای دستور زیر:

```
DELETE
FROM customers C
WHERE C.cid = '2000'
```

مجموع تعداد رکوردهای دو جدول customers و orders حداکثر و حداقل چه تعداد خواهد بود؟

(۱) حداکثر: ۲۴ حداقل: ۹

(۲) حداکثر: ۲۵ حداقل: ۹

(۳) حداکثر: ۲۴ حداقل: ۱۸

(۴) حداکثر: ۲۵ حداقل: ۱۸

۱۰۳ - سه رابطه students (دانشجویان)، courses (درس‌ها) و take (اخذ درس) را در نظر بگیرید:

students (sid, sname)

courses (cid, cname, dept)

take (sid, cid, grade)

می‌خواهیم شماره دانشجویانی را پیدا کنیم که همه دروس ارائه شده در دانشکده 'CS' را اخذ کرده‌اند.

کدام مورد دستور جبر رابطه‌ای صحیح برای این درخواست است؟

$$\pi_{sid} [take \div \sigma_{dept='CS'}(courses)] \quad (1)$$

$$\pi_{sid} [take \div \pi_{cid} (\sigma_{dept='CS'}(courses))] \quad (2)$$

$$\pi_{sid} \left[\left(\pi_{sid}(students) \times \pi_{cid} (\sigma_{dept='CS'}(courses)) \right) - \pi_{sid,cid}(take) \right] \quad (3)$$

$$\pi_{sid}(students) - \pi_{sid} \left[\left(\pi_{sid}(students) \times \pi_{cid} (\sigma_{dept='CS'}(courses)) \right) - \pi_{sid,cid}(take) \right] \quad (4)$$

۱۰۴ - رابطه R(A, B, C, D, E) و مجموعه وابستگی‌های تابعی F را در نظر بگیرید.

$F = \{BC \rightarrow A, A \rightarrow D, D \rightarrow C, D \rightarrow E\}$

کدام یک از وابستگی‌های تابعی زیر BCNF را نقض نمی‌کند؟

$$BC \rightarrow A \quad (1)$$

$$D \rightarrow C \quad (2)$$

$$A \rightarrow D \quad (3)$$

$$D \rightarrow E \quad (4)$$

۱۰۵ - سه رابطه suppliers (تهیه‌کنندگان)، parts (قطعات) و catalog (کاتالوگ) را در نظر بگیرید:

suppliers (sid, sname)

parts (pid, pname)

catalog (sid, pid)

sid در catalog کلید خارجی و ارجاع دهنده به suppliers و pid در catalog کلید خارجی و ارجاع

دهنده به parts می‌باشد. وجود رکورد (s1, p1) در جدول catalog نشان دهنده این است که تهیه کننده

s1 قطعه p1 را تولید می‌کند.

اگر بخواهیم دستور SQL زیر مشخصات قطعاتی را بدست آورد که توسط بعضی از تهیه‌کنندگان تولید

نمی‌شود، در دو جای خالی (A) و (B) چه عملگرهایی باید قرار گیرد؟

SELECT *

FROM parts P

WHERE -----(A)----- (SELECT S.sid

FROM suppliers S

WHERE -----(B)----- (SELECT *

FROM catalog C

WHERE S.sid = C.sid AND P.pid = C.pid))

EXISTS (B) NOT EXISTS (A) (1)

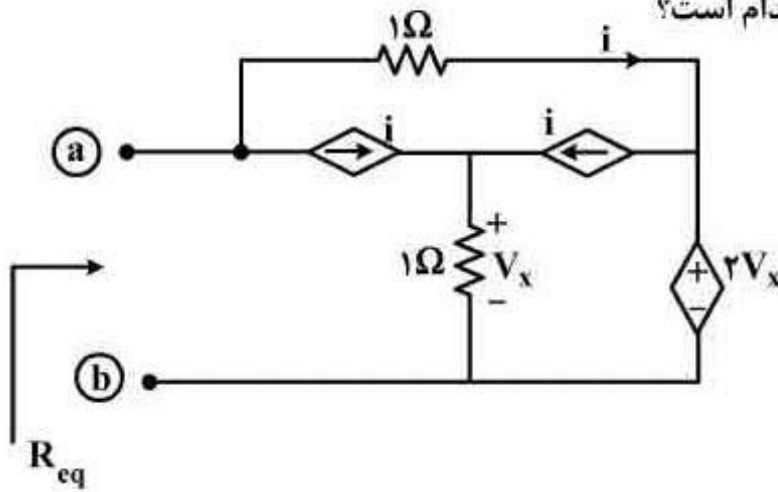
EXISTS (B) EXISTS (A) (2)

NOT EXISTS (B) EXISTS (A) (3)

NOT EXISTS (B) NOT EXISTS (A) (4)

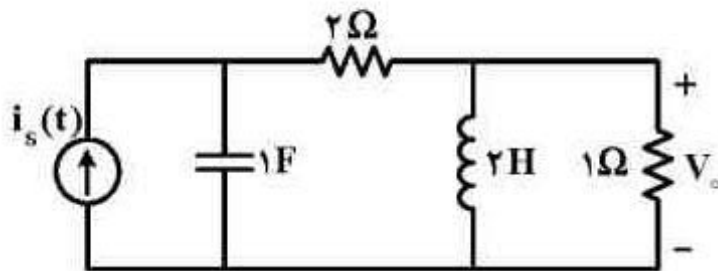
دروس تخصصی هوش مصنوعی (مدارهای الکتریکی، طراحی الگوریتم‌ها، هوش مصنوعی):

۱۰۶- در مدار شکل زیر R_{eq} از سری‌های a و b، کدام است؟



- (۱) $\frac{1}{2}$
- (۲) $\frac{2}{3}$
- (۳) $\frac{3}{2}$
- (۴) $\frac{5}{2}$

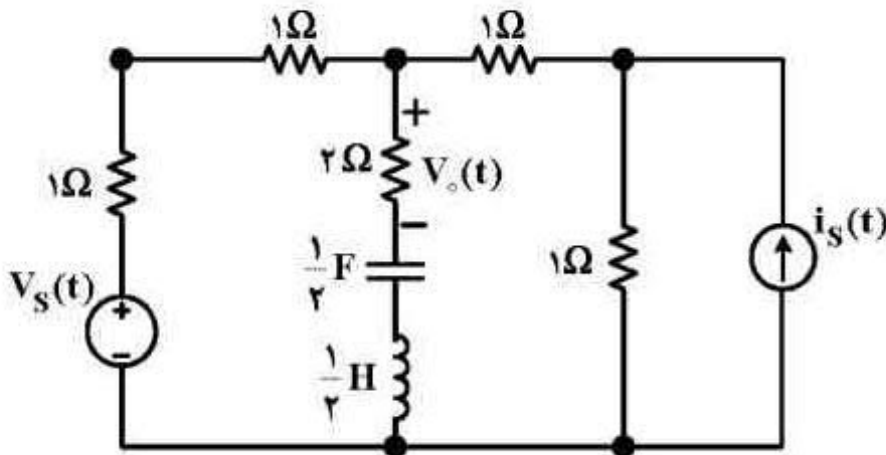
۱۰۷- ضریب کیفیت مدار زیر کدام است؟



- (۱) $\frac{\sqrt{6}}{4}$
- (۲) $\frac{\sqrt{2}}{3}$
- (۳) $\frac{2}{3}$
- (۴) $\frac{1}{4}$

۱۰۸- در مدار شکل زیر، سلف و خازن در $t = 0^-$ بدون انرژی اولیه می‌باشند. مقدار $V_o(t)$ در $t = 0^+$ بر حسب

ولت (v) کدام است؟

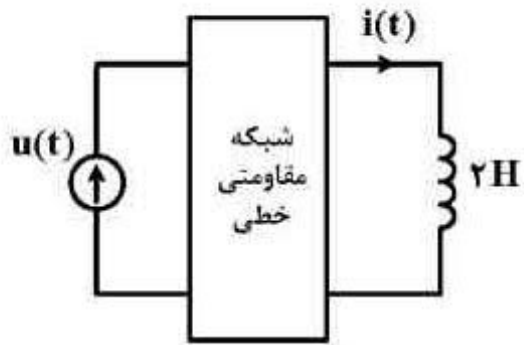


$V_S(t) = 4 \sin 2t$ ولت ، $t \geq 0$

$i_S(t) = 3A$ ، $t \geq 0$

- (۱) ۰
- (۲) ۲
- (۳) ۳
- (۴) ۴

۱۰۹- در شکل زیر جریان اولیه‌ی سلف صفر بوده و $i(t)$ برابر $i(t) = 5(1 - e^{-2t})u(t)$ می‌باشد. اگر به جای سلف، خازن خالی $2/5 F$ قرار داده شود، $i(t)$ کدام است؟



$$20(1 - e^{-2t})u(t) \quad (1)$$

$$20(1 - e^{-10t})u(t) \quad (2)$$

$$5e^{-10t}u(t) \quad (3)$$

$$5e^{-2t}u(t) \quad (4)$$

۱۱۰- فرض کنید $0 < \alpha < 0.5$ یک عدد ثابت است. در ضمن، فرض کنید ورودی یک آرایه‌ی n عضوی باشد. الگوریتم Randomized QuickSort با احتمال یکسان یکی از عناصر آرایه را به عنوان محور انتخاب کرده و بر اساس آن محور عمل «بخش بندی» را انجام می‌دهد. احتمال این که با این کار اندازه‌ی بخش کوچک‌تر بیش‌تر از αn باشد، چه قدر است؟

- (۱) $1 - 2\alpha$ (۲) $1 - \alpha$
(۳) α (۴) $2 - 2\alpha$

۱۱۱- ارتفاع درخت هافمن اگر ورودی ۱۰ نشانه با بسامدهای ۱ تا ۱۰ باشد، چه قدر است؟

- (۱) ۳ (۲) ۴
(۳) ۵ (۴) ۶

۱۱۲- چه تعداد از گزاره‌های زیر در مورد درخت فراگیر کمینه (MST) یک گراف ساده، بدون جهت، وزن دار و هم‌بند G درست است؟ وزن یال‌ها لزوماً متفاوت نیست.

- اگر وزن سبک‌ترین یال بین هر برش در گراف یکتا باشد، MST هم یکتا خواهد بود.
- اگر وزن تمامی یال‌ها نابرابر باشد، MST یکتا است.
- اگر وزن یال $e = (u, v)$ برابر باشد با بیشینه‌ی سبک‌ترین یال در همه‌ی مسیرهای بین u و v ، در آن صورت e در MST خواهد بود.

- (۱) ۰ (۲) ۱
(۳) ۲ (۴) ۳

۱۱۳- گراف جهت‌دار زیر با ۱۰۰ رأس را در نظر بگیرید:

$$v_1 \rightarrow v_2 \rightarrow \dots \rightarrow v_{100}$$

فرض کنید وزن همه‌ی یال‌ها برابر ۱ است. می‌خواهیم با استفاده از الگوریتم بلمن-فوردر طول همه‌ی کوتاه‌ترین مسیرها را از رأس v_1 به بقیه‌ی رأس‌ها بیابیم. الگوریتم در هر «مرحله» همه‌ی یال‌ها را با ترتیب دل‌خواهی مورد بررسی قرار می‌دهد. اگر در یک مرحله از این کار کوتاه‌ترین فاصله‌ی v_1 تا همه‌ی رأس‌ها نسبت به مرحله‌ی قبل تغییر نکرده باشد، الگوریتم متوقف می‌شود. تعداد مراحل این الگوریتم به ترتیب بررسی یال‌ها وابسته است. کمینه و بیشینه‌ی تعداد مرحله‌ها در این مسئله چند تا است؟

- (۱) ۱۰۰ و ۱۰۰۰۰ (۲) ۲ و ۱۰۰
(۳) ۱۰۰ و ۱۰۰ (۴) ۲ و ۹۹

۱۱۴- می‌خواهیم یک چوب به طول r (عدد صحیح) را به اندازه‌های صحیح برش دهیم و بفروشیم تا بیش‌ترین سود را به دست آوریم. می‌دانیم که p_i قیمت فروش یک قطعه چوب به اندازه‌ی r $1 \leq i \leq r$ است. کدام‌یک از رابطه‌های بازگشتی زیر برای C_r (سود بیشینه حاصل از تکه‌تکه کردن و فروش قطعات یک تکه چوب به اندازه‌ی r) درست است؟ فرض کنید $C_0 = 0$.

$$C_r = \max_{1 \leq i \leq r} \{p_i + C_{r-i}\} \quad (۱)$$

$$C_r = \max_{1 \leq i < r} \{C_i + C_{r-i}\} \quad (۲)$$

$$C_r = \max_{1 \leq i < r} \{p_i + C_{r-i}\} \quad (۳)$$

$$C_r = \max_{1 \leq i \leq r} \{C_i + C_{r-i}\} \quad (۴)$$

۱۱۵- هرم فیبوناچی داده‌ساختاری است که اعمال Extract-Min و Decrease-Key را بر روی یک مجموعه‌ی n عضوی به ترتیب در زمان‌های $O(\lg n)$ و $O(1)$ انجام می‌دهد. اگر از این داده‌ساختار برای یافتن کوتاه‌ترین مسیر بین دو رأس مشخص در گراف $G = (V, E)$ با استفاده از الگوریتم Dijkstra استفاده کنیم، هزینه‌ی کل کار چه قدر خواهد بود؟

$$O((V + E) \lg V) \quad (۲) \qquad O(E \lg V + V) \quad (۱)$$

$$O(V \lg V + E) \quad (۴) \qquad O(V \lg V + E \lg E) \quad (۳)$$

۱۱۶- می‌خواهیم مساله ارضا پذیری (Satisfiability) زیر را با استفاده از الگوریتم DPLL حل کنیم. اگر انتساب مقدار "صفر" به متغیرها، بر انتساب مقدار "یک" به آنها، اولویت داشته باشد، از کدامیک از دو تکنیک (Unit Clause (UC) و Pure Literal (PL)، در حل این مساله خاص استفاده خواهد شد؟
 $\{-A \vee B \vee C\}, \{A \vee \neg B \vee C\}, \{A \vee B \vee \neg C\}, \{A \vee B \vee C\}$

(۱) فقط از UC استفاده می‌شود.

(۲) فقط از PL استفاده می‌شود.

(۳) هم از UC و هم از PL استفاده می‌شود.

(۴) از UC و یا PL استفاده نمی‌شود.

۱۱۷- اگر در حین اجرای الگوریتم Arc-Consistency (AC3) روی یک مساله‌ی ارضای محدودیت (Constraint Satisfaction)، دامنه‌ی یک متغیر خالی شود، قدم بعدی چیست؟

(۱) متوقف می‌شویم.

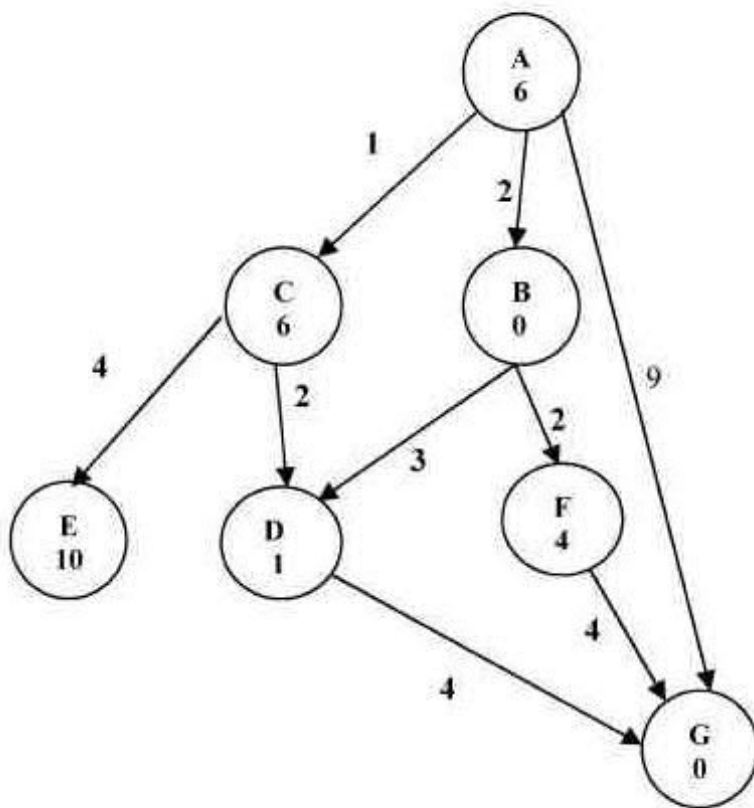
(۲) عقب‌گرد (Backtrack) می‌کنیم.

(۳) از یک وضعیت آغازین متفاوت شروع می‌کنیم.

(۴) به این بستگی دارد که در چه مرحله‌ای باشیم.

۱۱۸- در گراف زیر، گره A وضعیت شروع و گره G وضعیت هدف است. اعداد کنار هر لبه (Link)، هزینه عبور از آن لبه است. مقدار تابع اکتشافی h هر گره، درون آن نوشته شده است. اگر مقدار آستانه را برابر با عدد ۷ در نظر بگیریم، کدام یک از گزینه های زیر، از چپ به راست، ترتیب ملاقات (Visit) گره های این گراف توسط روش IDA* را نشان می دهد. فرض کنید فرزندان هر گره به ترتیب حروف الفبا تولید می شود و در شرایط مساوی، به گره ای که زودتر تولید شده، اولویت داده می شود.

- (۱) A, B, D, G
- (۲) A, C, D, G
- (۳) A, B, D, C, D, G
- (۴) A, C, D, B, F, G



۱۱۹- کدامیک از گزینه های زیر در مورد تابع اکتشافی h سوال ۱۱۸ از نظر دو ویژگی قابل قبول بودن (Admissibility) و سازگاری (Consistency) صحیح است؟

- (۱) فقط سازگار است.
- (۲) فقط قابل قبول است.
- (۳) هم قابل قبول است و هم سازگار.
- (۴) نه قابل قبول است و نه سازگار.

۱۲۰- جمله زیر را در نظر بگیرید. اگر $likes(x, t)$ به معنی این باشد که شخص "t" غذای "x" را دوست دارد و $food(x)$ به معنی این باشد که "x" یک نوع غذا است، کدامیک از گزینه های داده شده، فرم CNF جمله زیر است؟ x و t متغیر هستند و f یک تابع اسکولم (Skolem) است.

"هیچ نوع غذایی را همه ی اشخاص دوست ندارند."

- (۱) $food(x) \wedge \neg likes(x, f)$
- (۲) $\neg food(x) \vee \neg likes(x, f)$
- (۳) $food(x) \wedge \neg likes(x, f(x))$
- (۴) $\neg food(x) \vee \neg likes(x, f(x))$

۱۲۱- می خواهیم با استفاده از روش رزولوشن (Resolution) و با داشتن کلازهای (clause) ۱ الی ۵، ثابت کنیم کلاز ۶ نیز درست است. کدامیک از این کلازها بیش از یک مرتبه مورد استفاده قرار خواهد گرفت؟ t الی z متغیر، A الی C ، مقدار ثابت، f یک تابع، و D و E ، مسند (Predicate) هستند.

۱) $\neg E(t, u) \vee E(u, t)$

۲) $\neg D(v, w) \vee E(f(v), w)$

۳) $\neg E(x, y) \vee \neg E(y, z) \vee E(x, z)$

۴) $D(A, C)$

۵) $\neg E(C, B)$

۶) $\neg D(A, B)$

۱ (۱)

۲ (۲)

۳ (۳)

۴ (۴)