

رشته: تجربی	پایه: ۱۲	نام و نام خانوادگی:	زمان: ۲۰ دقیقه	بارم کل: نمره
<p>۳</p>	<p>دانش آموزان عزیز ابتدا به سئوالاتی که می دانید پاسخ دهید و سپس روی سئوالاتی که کمتر تسلط دارید فکر نمایید فصل ۱ زیست دوازدهم</p>			
	<p>۱</p>	<p>درست و غلط بودن عبارات گزینه های زیر را با نوشتن ص و غ مشخص نمایید</p> <p>الف- در مولکول DNA بین باز های مجاور پیوند هیدروژنی و بین باز های مکمل پیوند فسفو دی استر وجود دارد  <b>غ بین باز های مجاور فسفو دی استر و بین باز های مکمل پیوند هیدروژنی وجود دارد</b></p> <p>ب- گر ما سبب کشته شدن باکتری های کپسول دار می شود ولی کپسول را از بین نمی برد <b>ص</b></p> <p>پ- هر رشته DNA و RNA همیشه دو سر متفاوت دارد. <b>غ DNA و RNA خطی نه هر رشته ای</b></p> <p>ت- ژن بخشی از DNA که می تواند بیان آن به تولید پلی پپتید و mRNA <b>بینجامد پلی پپتید و انواع RNA نه فقط mRNA</b></p> <p>ث- در همانند سازی DNA ای باکتری ها آنزیم های DNA پلی مرز ابتدا از یکدیگر دور می شوند و سپس به سمت یکدیگر حرکت می کنند <b>ص</b></p> <p>د- در همانند سازی غیر حفاظتی ممکن است در بخش های از DNA ، نوکلئوتید های جدید در مقابل یکدیگر قرار گیرند <b>ص</b></p> <p>ذ- همه ی پروکاریوت ها فقط یک جایگاه آغاز همانند سازی در DNA ی خود دارند <b>غ اغلب نه همه</b></p> <p>ر- زیر واحد های مختلف ساختار چهارم پروتئین ها ممکن است با یکدیگر مشابه یا متفاوت باشند <b>ص</b></p> <p>ز- شکل ساختار سه بعدی فراورده، با شکل ساختار سه بعدی جایگاه فعال آنزیم مکمل است. <b>غ با ساختار سه بعدی پیش ماده مکمل است</b></p> <p>ژ- در یک زنجیره پلی پپتیدی ممکن است چند ساختار دوم وجود داشته باشد. <b>ص ساختار صفحه ای یا مارپیچی</b></p> <p>ط- پروتئین های با ساختار چهارم ثابت نسبی دارند. <b>غ ساختار سوم</b></p> <p>م- همه ی آنزیم ها یا فعالیت خود را در درون سلول یا بیرون سلول انجام می دهند <b>غ برخی مانند پمپ سدیم پتاسیم درون غشاء قرار دارند</b></p>		
	<p>۲</p>	<p>جا های خالی را با کلمات و عبارات صحیح کامل نمایید</p> <p>الف- نوع ، ترتیب و تکرار آمینو اسید ها، در ساختار..... هر پروتئین مطرح است. <b>اول</b></p> <p>ب- ..... متنوع ترین گروه مولکول های زیستی از نظر ساختار شیمیایی و عملکرد هستند. <b>پروتئین ها</b></p> <p>پ- گروه ..... در آمینو اسید های مختلف متفاوت است. <b>R</b></p> <p>ت- مولکولی که دستورالعمل های DNA را اجرا می کند ..... نام دارد. <b>RNA</b></p> <p>ث- ..... نوعی RNA هستند که در تنظیم بیان ژن نقش دارد. <b>RNA های کوچک</b></p> <p>د- ..... مثالی از آنزیم های ، بدن انسان که pH بهینه آن ۲ است . <b>پپسین</b></p> <p>ذ- ..... کاتالیزورهای زیستی اند که سرعت واکنش های شیمیایی خاصی را زیاد می کنند . <b>آنزیم ها</b></p> <p>ر- عامل شروع تشکیل ساختار سوم در پروتئین ها وجود..... است . <b>نیروهای آب گریز</b></p>		
<p>۳</p>	<p>به سوالات زیر پاسخ کوتاه دهید</p> <p>الف- حدی که تا آن میزان، افزایش غلظت پیش ماده سبب افزایش سرعت واکنش می شود را بیان کنید؟ <b>زمانی که تمامی جایگاه های فعال آنزیم ها با پیش ماده اشغال شوند</b></p>			

ب- اولین پروتئینی که ساختار آن شناسایی شد چه بود؟ **میوگلوبین**

پ- مسئله مدت زمان زیاد لازم برای همانندسازی ماده وراثتی یوکاریوتها چگونه حل می شود؟ **شروع همانندسازی در چند**

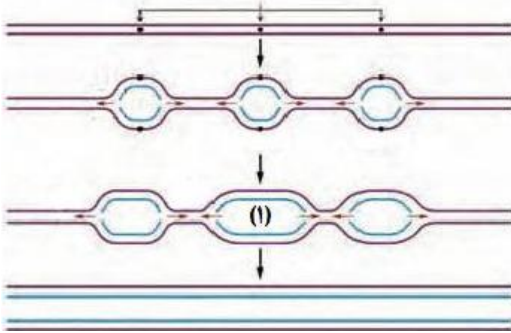
**نقطه از هر کروموزوم**

ت- محل قرارگیری DNA حلقوی در یوکاریوتها کجاست؟ **میتوکندری و کلروپلاست**

ث- فعالیت نوکلئازی DNA پلی مراز که باعث تصحیح اشتباهات در همانندسازی می شود چه نام دارد؟ **ویرایش**

ر- ارائه مدل مولکولی DNA به شکل امروزی توسط چه کسی ارائه شد؟ **توسط واتسون و کریک**

۱۵



به سوالات در مورد اشکال زیر پاسخ دهید

شکل سمت راست همانند سازی دنا را نشان می دهد با توجه به شکل پاسخ دهید

الف- این دنا مربوط به پیش هسته ای هاست یا هو هسته ای ها؟

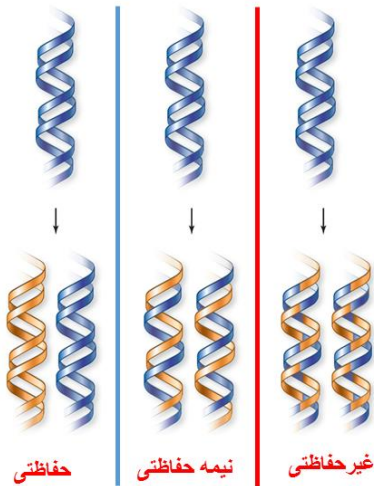
در قسمت مشخص شده (۱) چند هلیکاز وجود دارد؟

۴

۱۵

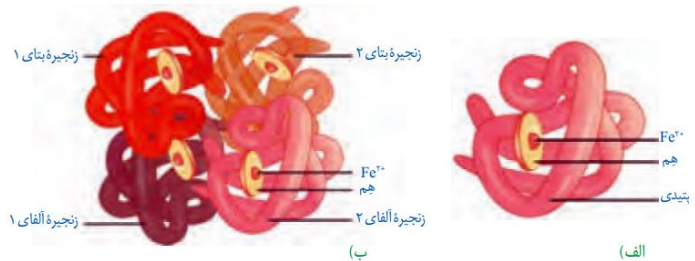
الف- در کدام الگوی همانند سازی شکل سمت راست ترتیب و اندازه مشابه ولی از نظر سن رشته ها با هم تفاوت دارند؟

**حفاظتی**



ب- در شکل زیر کدام مورد "الف" یا "ب" ساختار چهارم را نمی تواند داشته باشد؟

**شکل الف میوگلوبین**



۵

۱۲۵

عبارت مرتبط هر یک از واژه های زیر را به گزاره مناسب متصل نمایید (یکی اضافی است)

واژه	گزاره
۱- آنفلوآنزا	الف- باز آلی نیتروژندار در ریونوکلئیک اسیدها
۲- تیمین	ب- بیماری که گرفت سعی داشت علیه آن واکنس بسازد
۳- ذات الریه	پ- منشأ تشکیل ساختار دوم در پروتئین
۴- یوراسیل	ث- بیماری ای که عامل آن باکتری های مورد آزمایش گرفتیت بود
۵- پیوند هیدروژنی	

۶

ت-۳

پ-۵

ب-۱

الف-۴

# اللَّهُمَّ عَجِّلْ لِي الْفَرَجَ

هواشناسی از سرما و یخبندان روزهای آینده میگوید...

چه ساده اند!

همه ی ما مدتهاست از حجم نبودن کسی یخ زده ایم....

اللهم عجل لوليک الفرج.